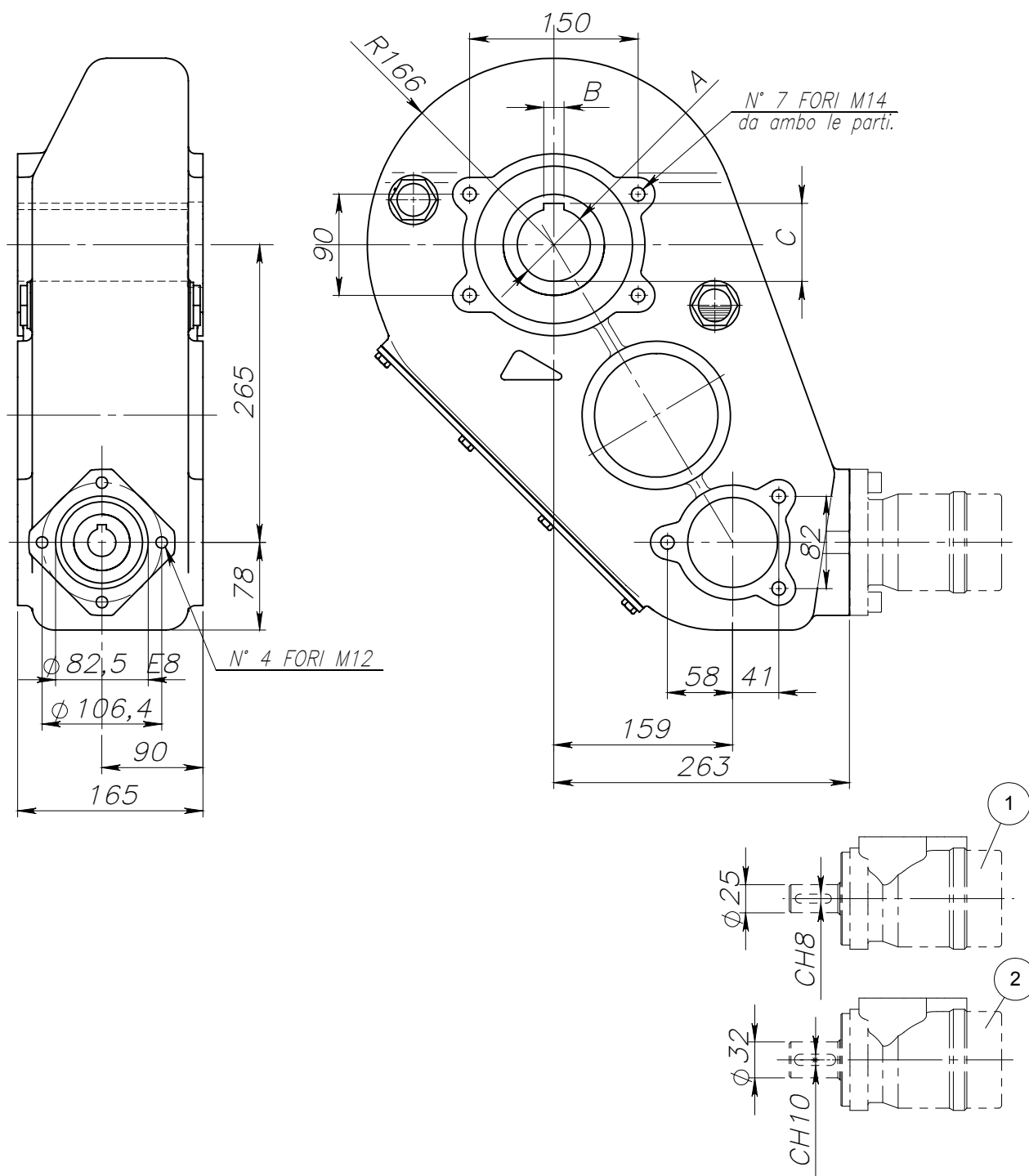




Riduttore RT 650



Marca	A E8	B E8	C	Attacco motore	Peso kg	Rapporto	Mt.in uscita Nm	Olio		Temperatura d'impiego:
								Tipo	Quantità kg	
15376	55	16	59,3	1	67	37,8:1	6400	SAE 90 EP	8,5	-20° C +80° C
15377	60	18	64,4							
15378	65	18	69,4							
15379	55	16	59,3	2	67	37,8:1	6400	SAE 90 EP	8,5	-20° C +80° C
15380	60	18	64,4							
15381	65	18	69,4							